

Перв. примен.

Справ. №

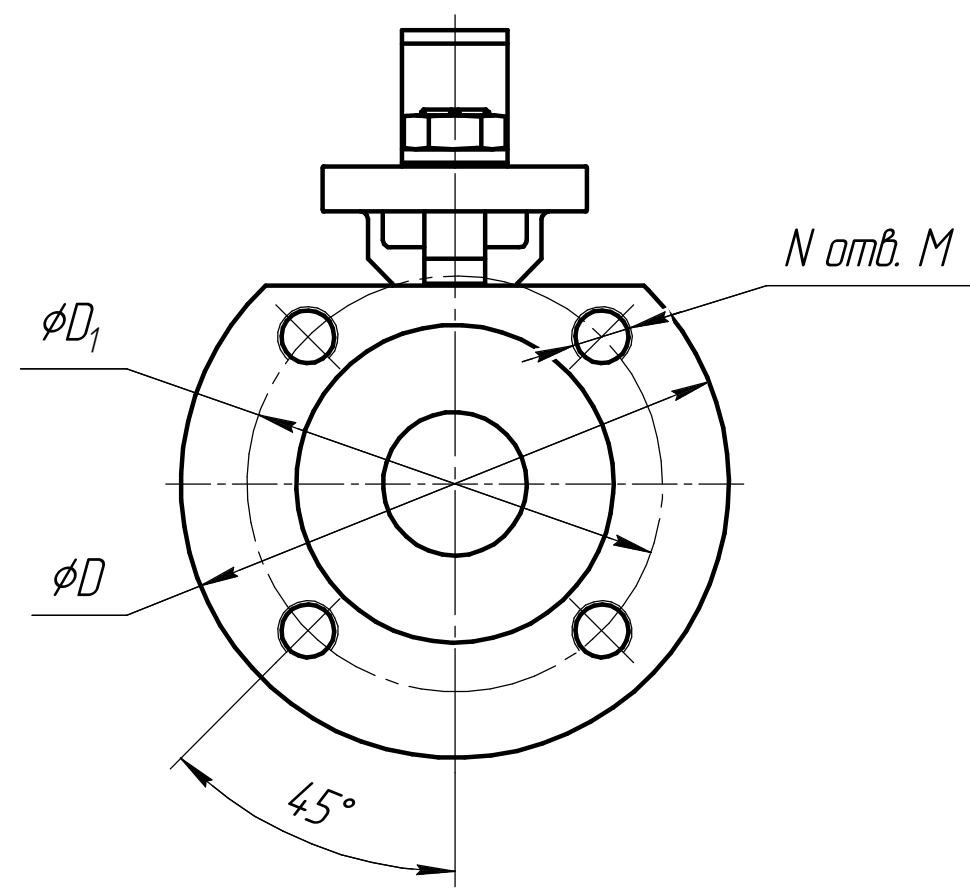
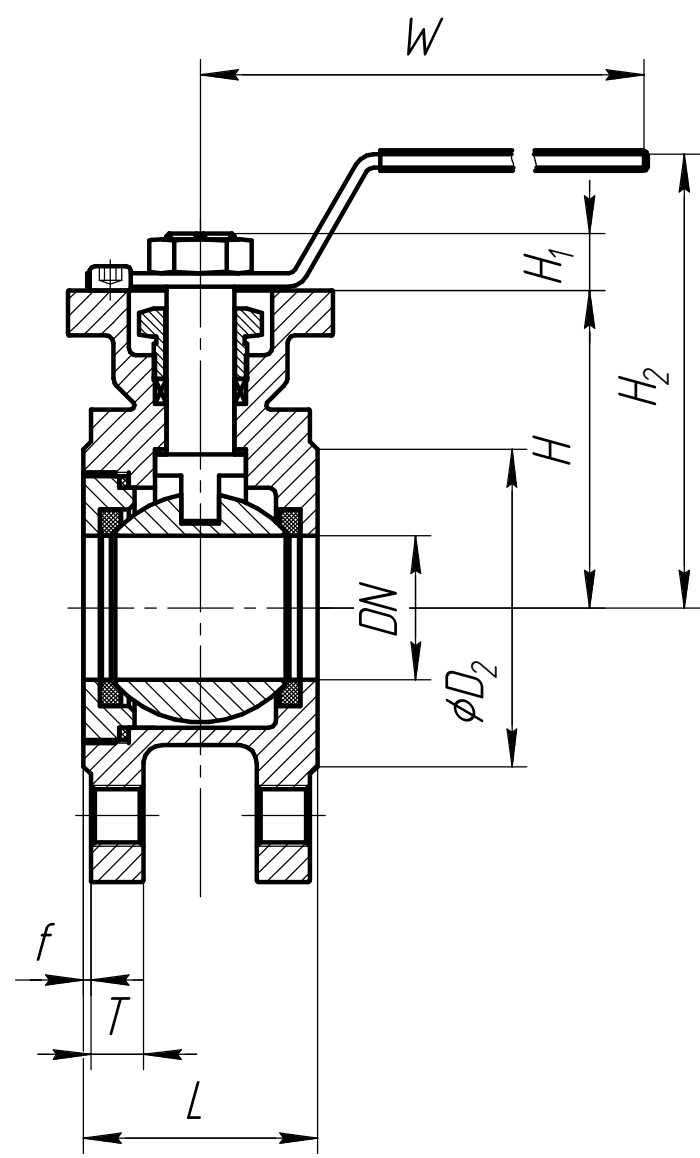
Подп. и дата

Инв. № дробл.

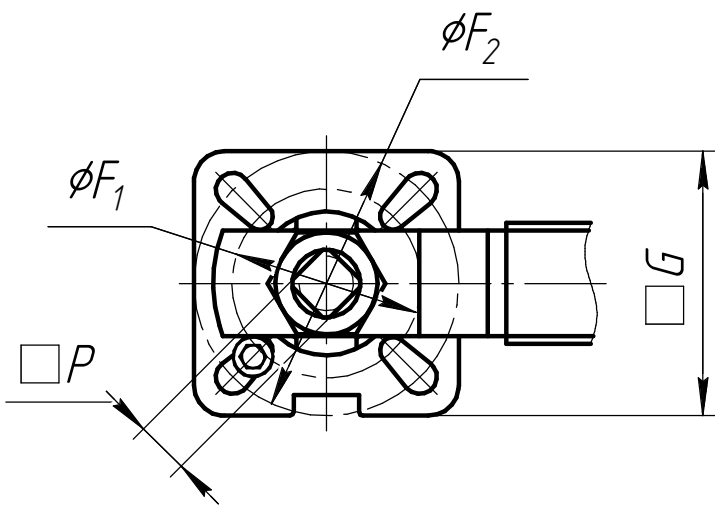
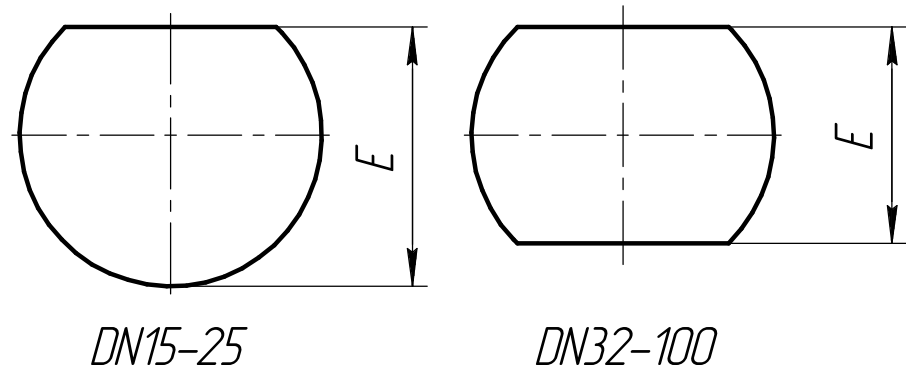
Взам. инв. №

Подп. и дата

Инв. № подл.



Конструкции присоединительных фланцев



DN	d	L	D	D ₁	D ₂	T	f	N отв. M	H	H1	□P	□G	F ₁ /F ₂	E	H ₂	W
15	16	34	96	66	46	11	2	4 отв. M12	51	5	9	40	F03/F04	80	70	125
20	16	38	105	75	56	12	2	4 отв. M12	55	8	9	40	F03/F04	88	74	125
25	24	46	114	84	66	12	2	4 отв. M12	60.5	10.5	11	50	F04/F05	96	89	155
32	30	52	134.5	99	77	15	2	4 отв. M16	72	12	11	50	F04/F05	100	100	155
40	36	62.5	144	110	86	15	2	4 отв. M16	79	15	14	68	F05/F07	107	120	195
50	46	72.5	159	125	102	16	2	4 отв. M16	91.5	15	14	68	F05/F07	124	129	195
65	57	93	179	145	121	18	2	4 отв. M16	106.5	18	17	98	F07/F10	143	143	250
80	72	114	193	160	135	18	2	4 отв. M18	115	19	17	98	F07/F10	174	160	270
100	90	137	210	179	157	18	2	4 отв. M18	120	19	17	98	F07/F10	194	168	280

Изм.	Лист	№ док-м.	Подп.	Дата	Кран шаровой серии Q672 "MAGNUM Wafer"	Лит.	Масса	Масштаб
Разраб.								1:1
Пров.						Лист	Листов	1
Т.контр.						ООО "ПГС"		
И.контр.						Формат А3		