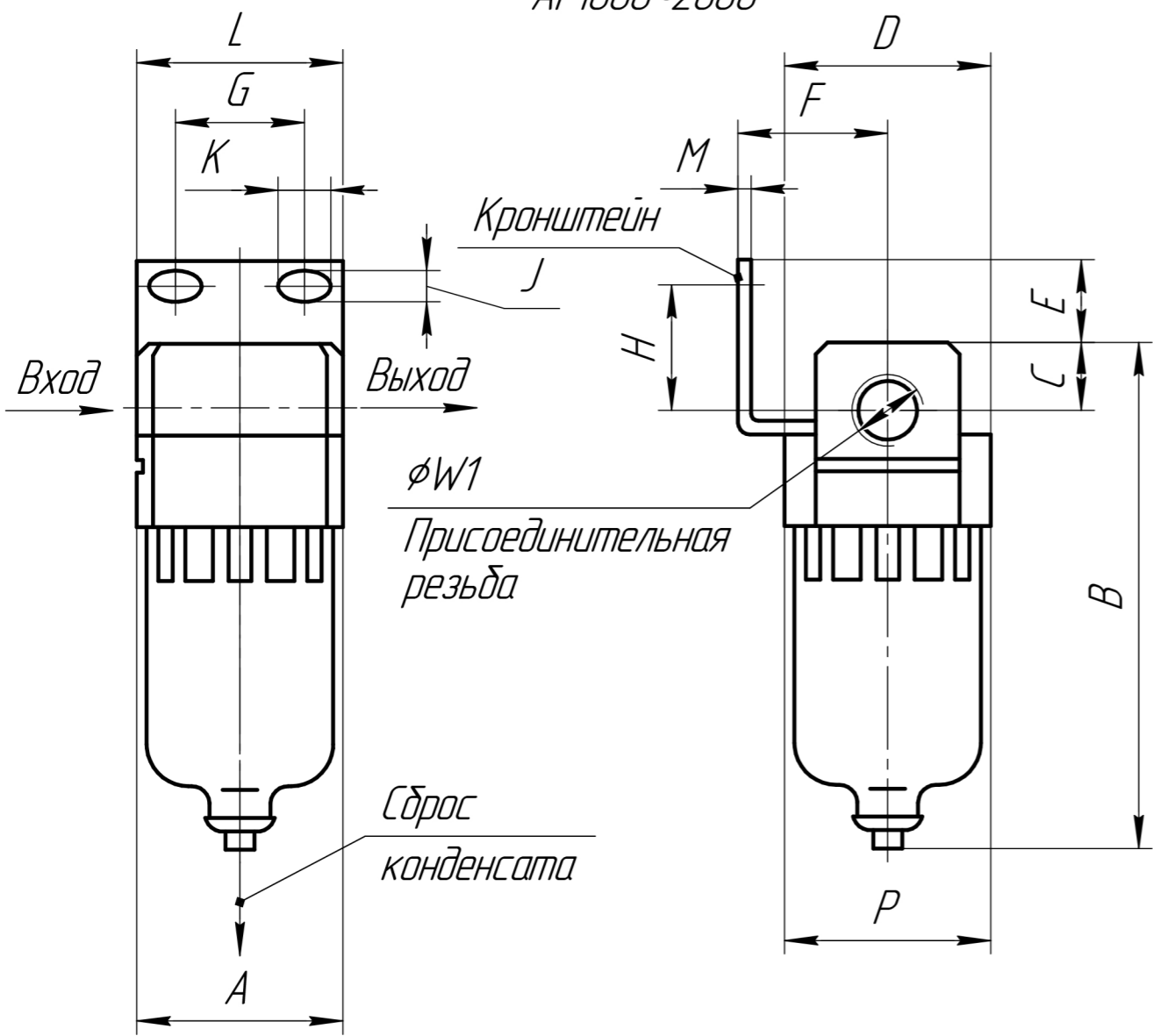
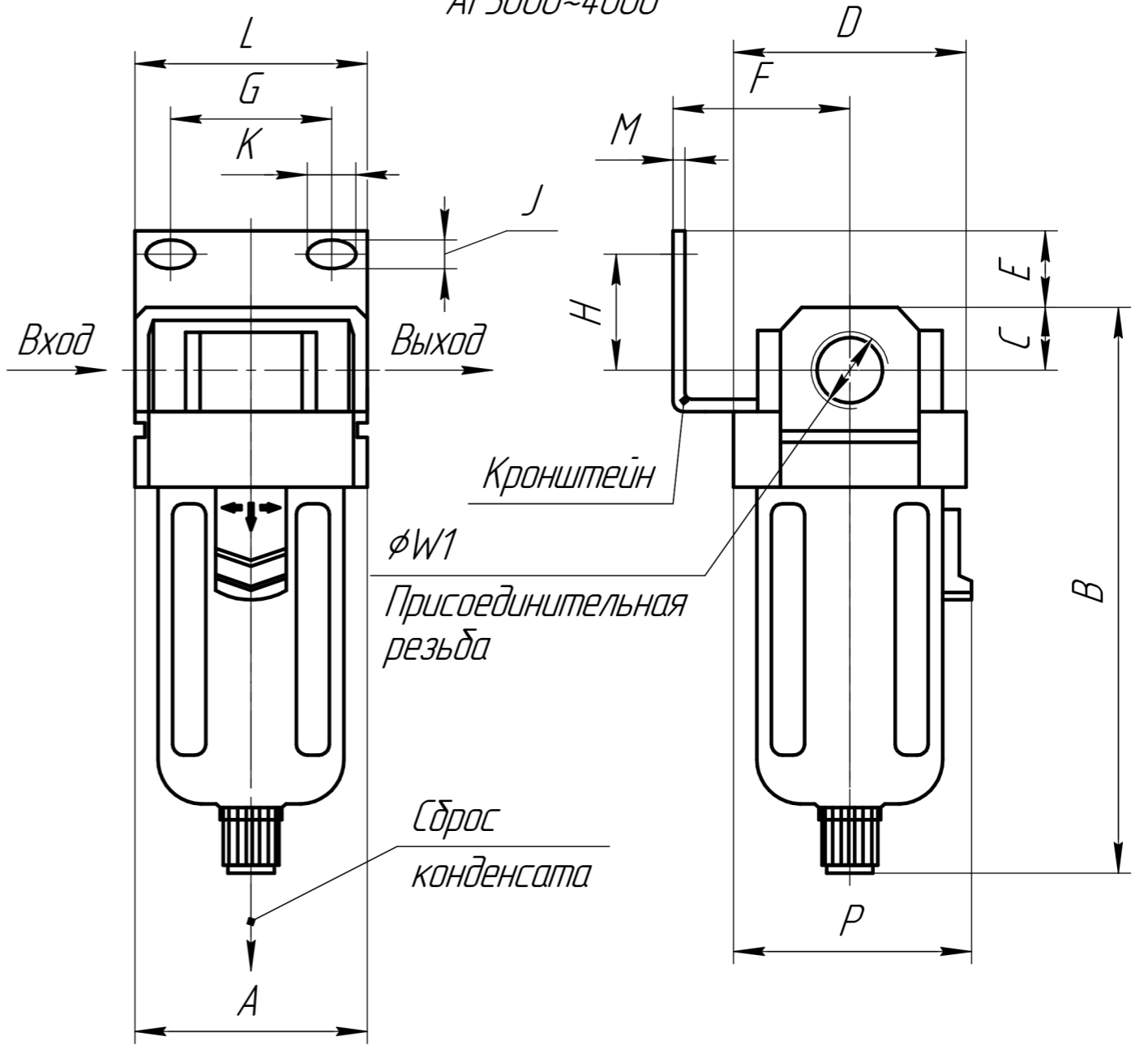


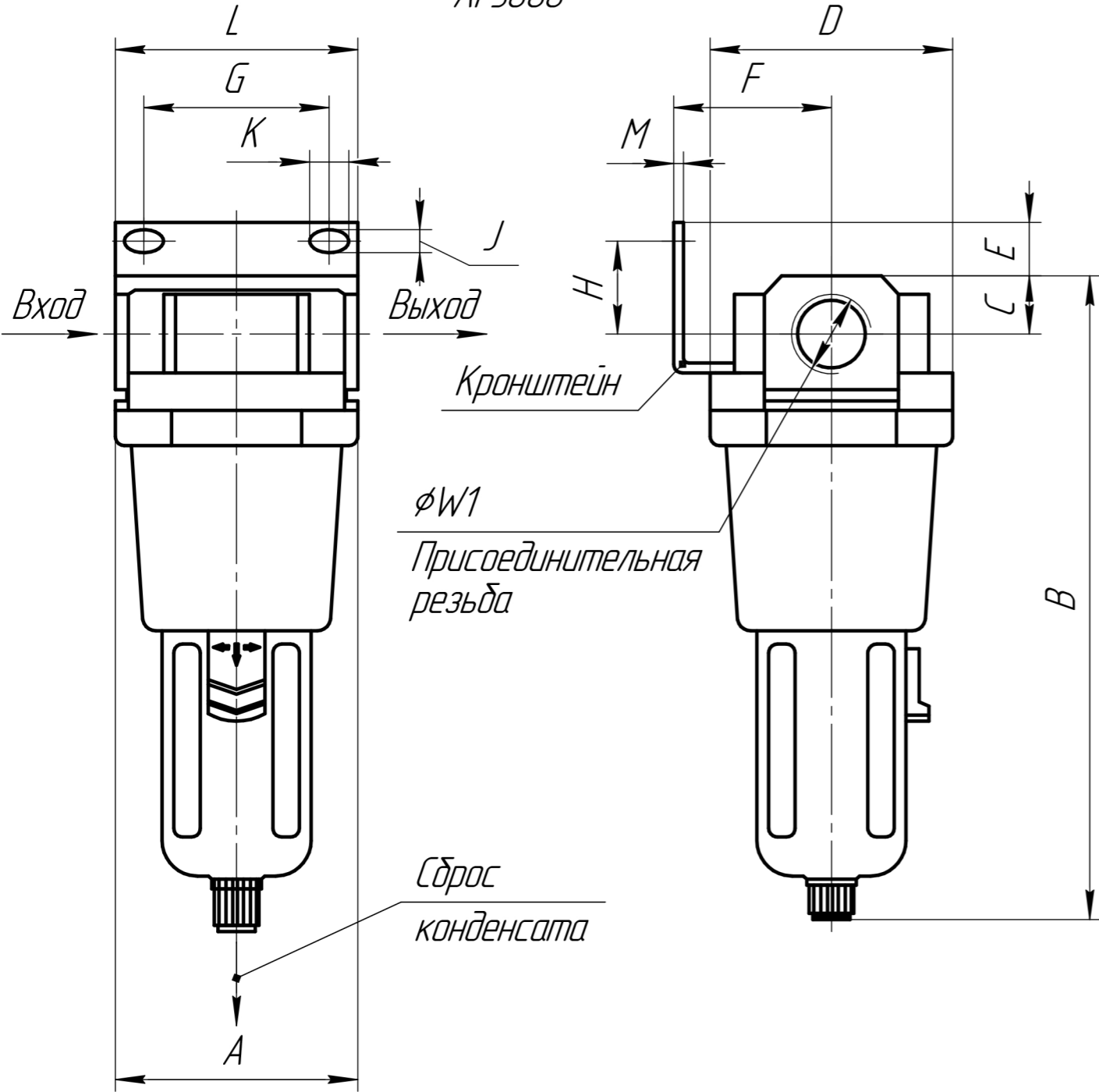
AF1000~2000



AF3000~4000

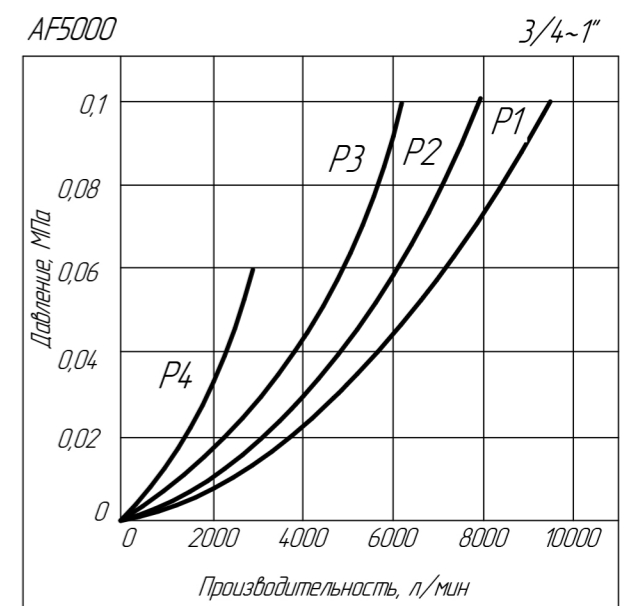
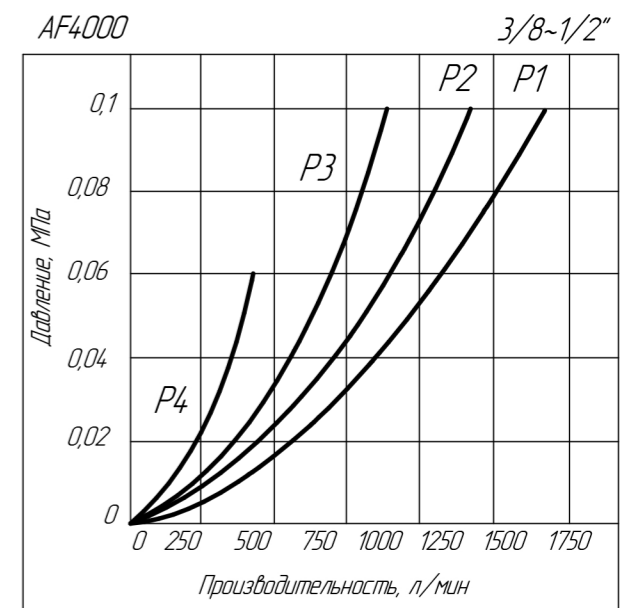
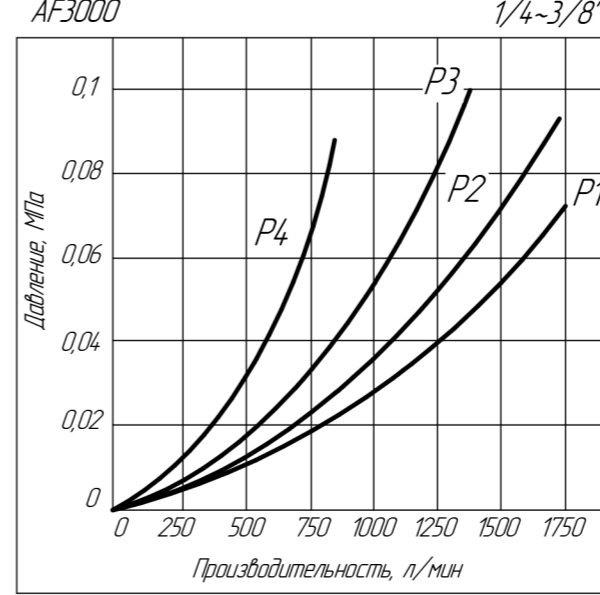
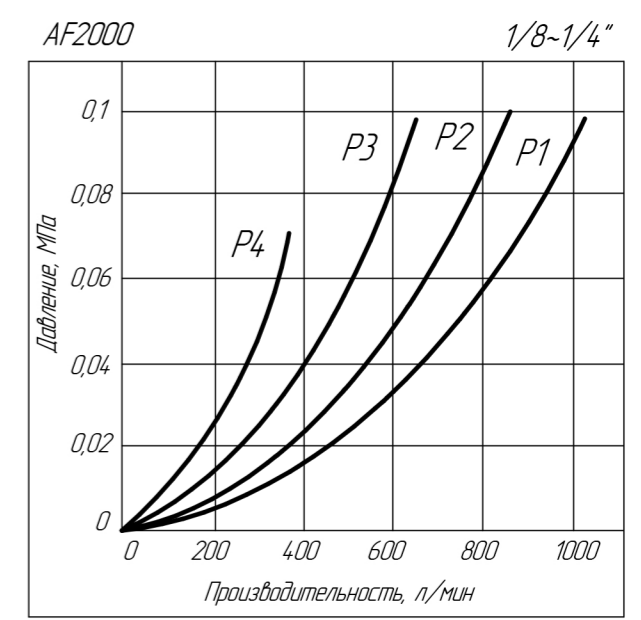
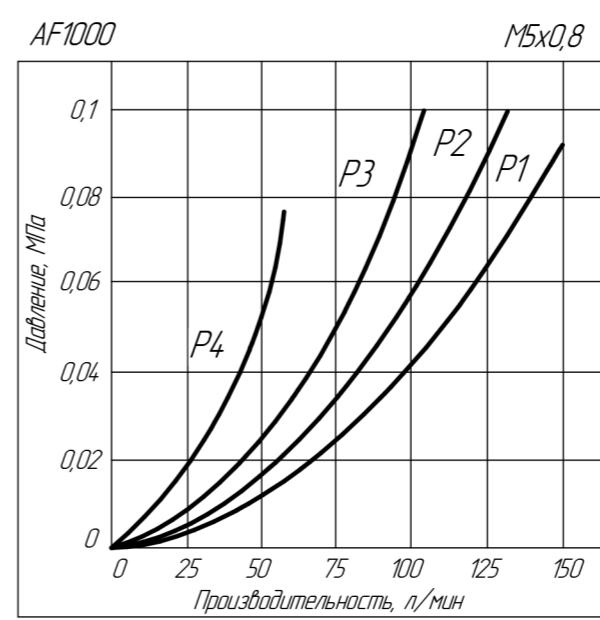


AF5000

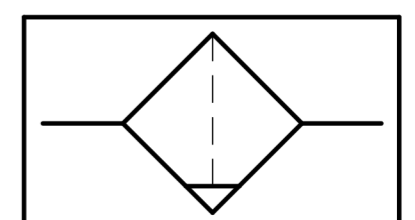


Кривые расхода воздуха

P1=0,7 МПа; P2=0,7 МПа; P3=0,3 МПа; P4=0,1 МПа



Модель	Параметры													
	A	B	C	D	E	F	G	H	J	K	L	M	P	φW1
AF1000	25	66	7	25	-	-	-	-	-	-	-	-	26,5	M5
AF2000	40	97,5	11	40	17	30	27	22	5,4	8,4	40	2,3	40	G1/8"~G1/4"
AF3000	53	132,5	14	53	16	41	40	23	6,5	8	53	2,3	56	G1/4"~G3/8"
AF4000	70	168,5	18	70	17	50	54	26	8,5	10,5	70	2,3	73	G3/8"~G1/2"
AF5000	90	247,5	24	90	23	66,5	66	35	11	13	90	3,2	90	G3/4"~G1"



1 Производитель оставляет за собой право изменять размеры и габариты моделей без уведомления.

Изм.	Лист	№ докум.	Подп.	Дата	Фильтр воздушный серии AF1000~5000	Лит.	Масса	Масштаб
Разраб.						Лист	Листов	1
Пров.						000 "ПГС"		
Т.контр.						Копировал Формат A2		
Н.контр.								
Утв.								