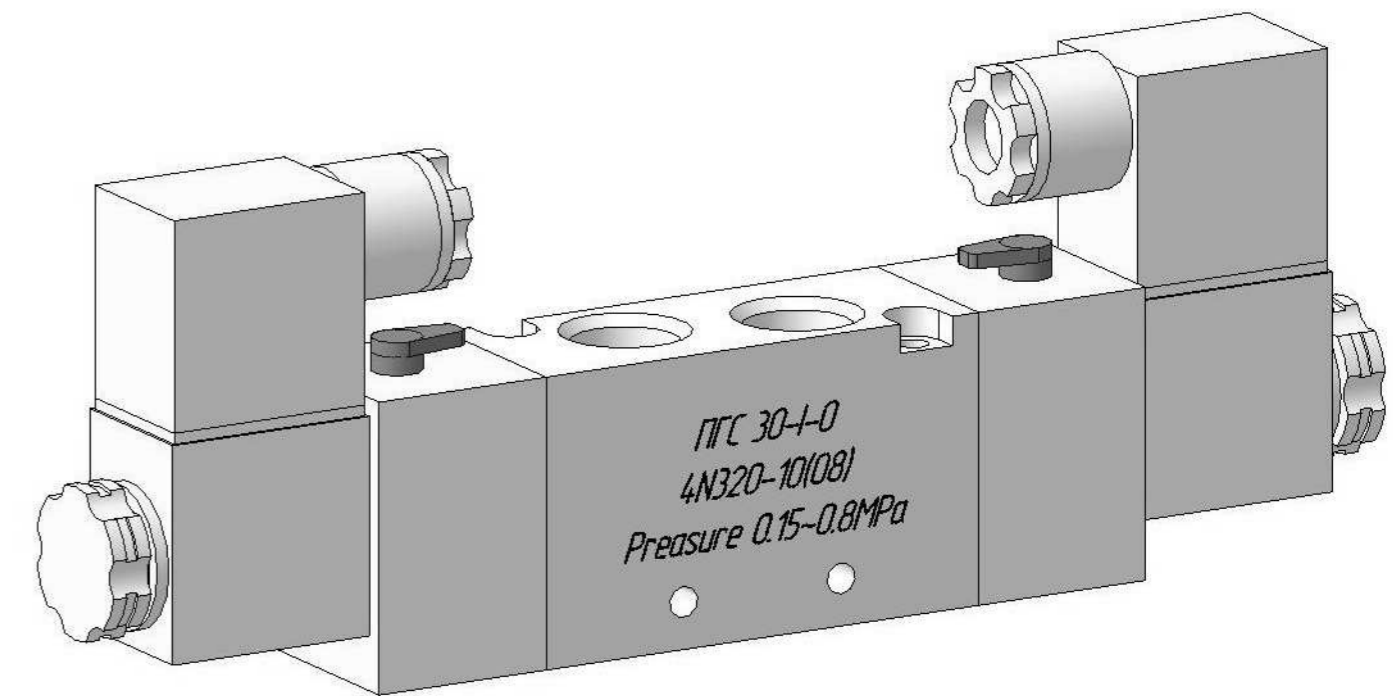
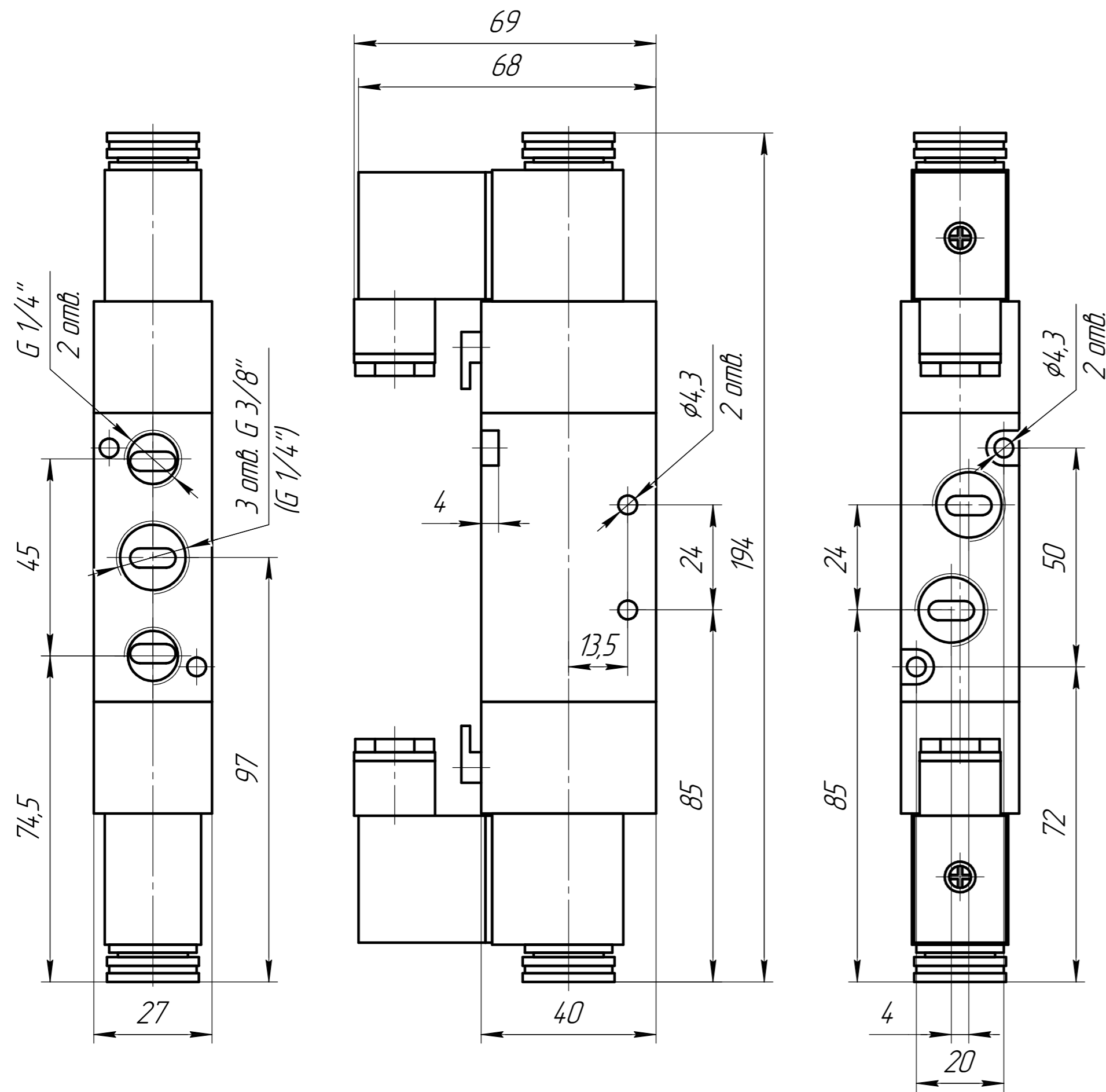
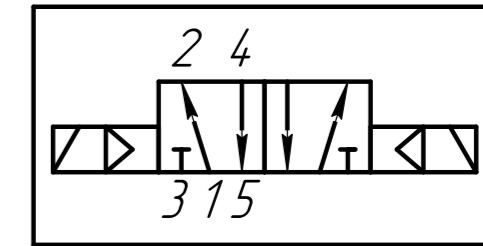


4N320-10(08)



Справ. №

Перв. примен.  
Лист и дата  
Лист и дата  
Лист и дата  
Лист и дата  
Лист и дата

				4N320-10(08)				
Изм.	Лист	№ докум.	Подп.	Дата	5/2 Пневмораспределитель с двухсторонним ЭМУ	Лит.	Масса	Масштаб
Разраб.								1:1
Проб.						Лист	Листов	1
Т.контр.						ООО "ПГС"		
Н.контр.								
Утв.								