

4N310-10(08)

Перв. примен.

Справ. №

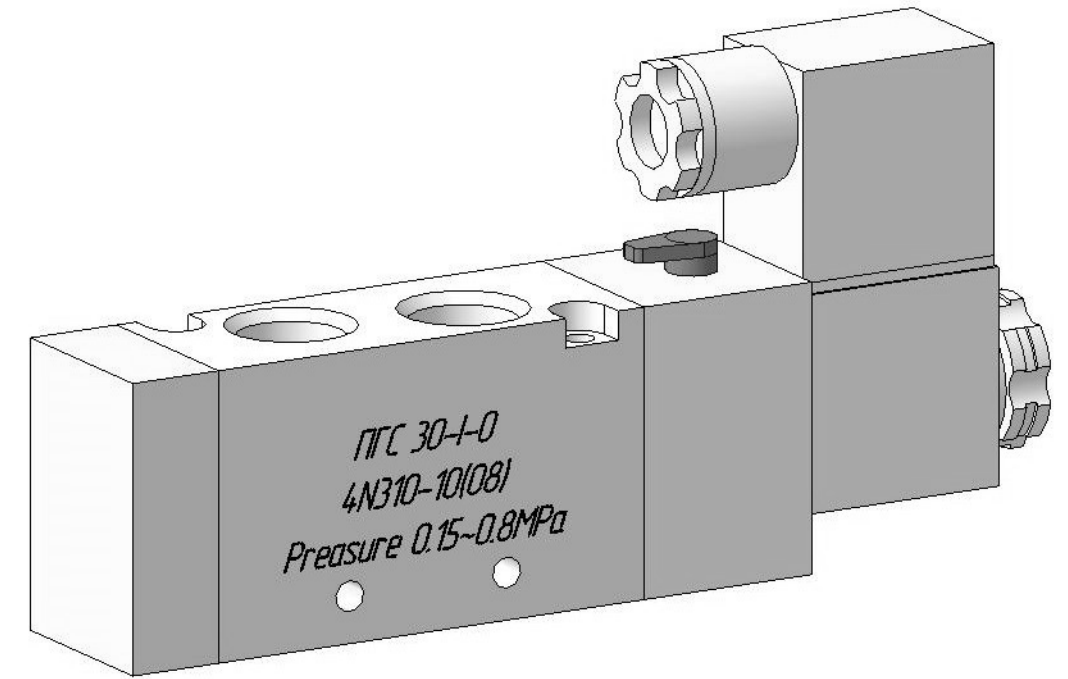
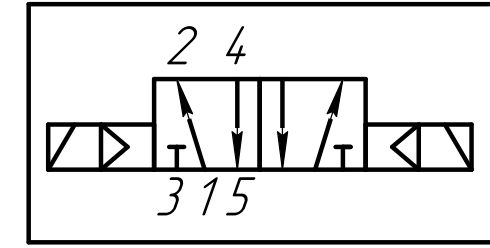
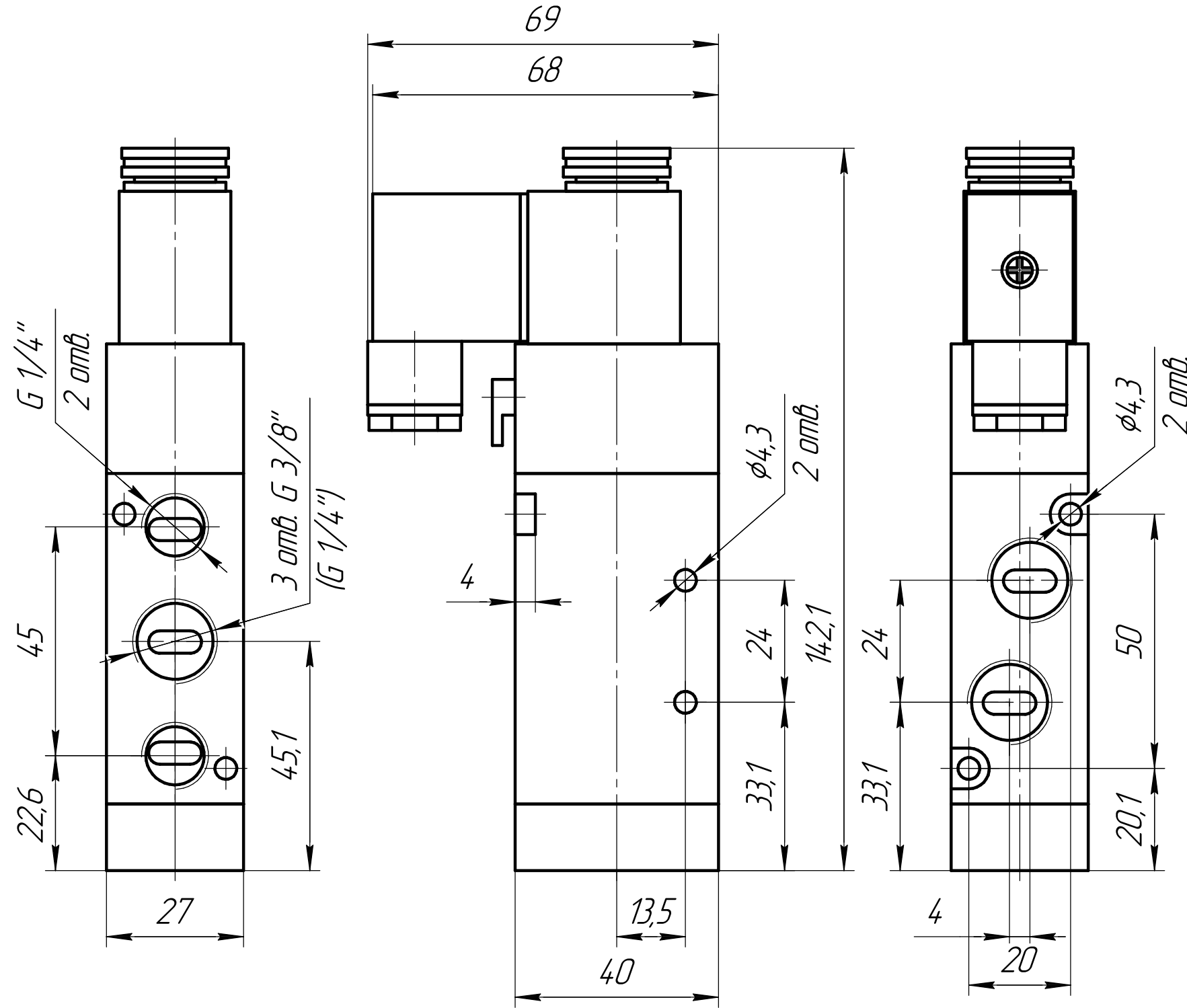
Подп. и дата

Изм. № дцкл.

Взам. инв. №

Подп. и дата

Изм. № подл.



				<b>4N310-10(08)</b>				
Изм.	Лист	№ докум.	Подп.	Дата	5/2 Пневмораспределитель с односторонним ЭМУ	Лит.	Масса	Масштаб
Разраб.								1:1
Пров.						Лист	Листов	1
Т.контр.						<b>ООО "ПГС"</b>		
Н.контр.								
Утв.								